

RESOLUCIÓN N° **0345** 01 JUL 2022

“Por medio de la cual se otorga autorización para la ocupación del cauce de la corriente hídrica denominada Caño El Cristo, al Municipio de Aguachica – Cesar con identificación tributaria No 800096561-4”

El Director General de Corpocesar en ejercicio de sus facultades legales y en especial de las conferidas por la ley 99 de 1993 y

CONSIDERANDO

Que el señor ROBINSON ANTONIO MANOSALVA SALDAÑA identificado con la C.C. No. 88.137881, obrando en calidad de Alcalde del Municipio de Aguachica Cesar con identificación tributaria No 800096561-4, solicitó a Corpocesar autorización para la ocupación del cauce de la corriente denominada Caño El Cristo para el proyecto denominado “Construcción de pavimento en concreto rígido en distintos sectores del casco urbano del municipio de Aguachica, Departamento del Cesar”. Para el trámite se allegó la siguiente documentación básica:

1. Formulario de solicitud de autorización para ocupación de cauces, playas y lechos.
2. Acta No 3.220 Declaración Extra proceso Ante Notario del 17 de diciembre de 2019
3. Copia de la cédula de ciudadanía de ROBINSON ANTONIO MANOSALVA SALDAÑA
4. Certificado de tradición y libertad de matrícula inmobiliaria No 196-1940 expedido por la Oficina de Registro de Instrumentos Públicos de Aguachica. (predio El Porvenir)
5. Información y documentación soporte de la petición.

Que mediante Auto No. 074 del 13 de mayo de 2022, la Coordinación del GIT para la Gestión Jurídico- Ambiental de Corpocesar, inició trámite administrativo para verificar la viabilidad de otorgar la autorización para la ocupación de cauce.

Que la diligencia de inspección se practicó los días 2 y 3 de junio de 2022.

Que el informe resultante de la actividad de evaluación ambiental cuenta con el aval de la Subdirección General del Área de Gestión Ambiental y de su contenido se extracta lo siguiente:

2. REVISIÓN DE LA DOCUMENTACIÓN E INFORMACIÓN TÉCNICA APORTADA

Mediante radicado 03841 del 09 de mayo de 2022, el MUNICIPIO DE AGUACHICA CESAR entregó los soportes documentales y/o información complementaria requerida en el oficio SGAGA-CGITGJA-0142 del 18 de marzo de 2022:

- *Estudio Hidrológico para obras hidráulicas del Sector 1 – Carrera 8 entre Calles 9 y 16 del proyecto “construcción de pavimento en concreto rígido en distintos sectores del casco urbano del municipio de Aguachica, Departamento del Cesar”.*

En la diligencia de inspección fue aportada información técnica que el evaluador requeriría y el usuario ya poseía:

- *Memorias de cálculo estructural Bóx Culvert 5.0x3.0x13.0m.*
- *Memoria de cálculo estructural Obras Complementarias – Canal y Disipador de Energía.*
- *Plano 1 “Implantación del Proyecto canal proyectado viga inferior bordillo”.*
- *Plano 2 “Planta, Módulo, Aletas derechas, Aletas izquierdas, Corte aletas, Corte módulo 1, Cuadros de hierros, Losa inferior, Losa Superior”.*
- *Cronograma de ejecución de actividades.*

www.corpocesar.gov.co

Km 2 vía La.Paz. Lote 1-U.I.C Casa e Campo. Frente a la feria ganadera
Valledupar, Cesar

Teléfonos +57- 5 5748960 018000915306

Fax: +57 -5 5737181

Continuación Resolución No **0345** de **01 JUL 2022** por medio de la cual se otorga autorización para la ocupación del cauce de la corriente hídrica denominada Caño El Cristo, al Municipio de Aguachica – Cesar con identificación tributaria No 800096561-4.

2

- *Ítems de obras a realizar durante la ejecución del proyecto.*

3. DILIGENCIA DE INSPECCIÓN

En cumplimiento del Auto No. 074 del 13 de mayo de 2022, los días 02 y 03 de junio de 2022 se realizó la visita de inspección conjunta, por parte del suscrito, servidores en comisión por parte de CORPOCESAR, y quien se identificó como CARLOS DURÁN DURÁN (CC No. 1.098.636.941) - Profesional Universitario de Planeación y Obras, en representación del solicitante.

La diligencia de inspección incluyó un recorrido desde vía que se adelanta como parte del proyecto de construcción de pavimento rígido, en tramos del barrio Las Vegas de Aguachica, evidenciando que en parte ya se adelanta fundición de la losa en concreto rígido y parte se encuentra en conformación de subrasante y rasante. Se siguió el recorrido hasta llegar bajo las indicaciones de los acompañantes, al sitio de interés de ocupación en el Caño El Cristo, donde existe un Box Couvert que se encuentra en estado de inestabilidad al poseer la losa inferior flotando por efectos de socavación y que no cumple con la sección hidráulica necesaria para las condiciones máximas de la corriente en épocas de invierno. Por tanto, la ocupación en el Caño El Cristo, corresponderá a unas actividades de encauce y recuperación de taludes, una nueva estructura tipo Box Couvert y un canal en concreto rectangular con dissipador de energía. Así mismo se tomó información de campo, se constató información aportada en la solicitud, corroboraron ubicaciones y características de los sitios.

Es importante mencionar que, en los días de la visita se presentaron lluvias en el municipio de Aguachica, y que la lluvia de la noche del 02 de junio de 2022 ocasionó que uno de los árboles que el solicitante pretende aprovechar y del cual adelanta el trámite de aprovechamiento forestal, se vino abajo por desprendimiento del talud y del sitio donde se encontraba. Se evidenció de acuerdo con la información aportada por el solicitante que el árbol correspondía a la especie Chimita y se denotó una altura aproximada de 7m.



Ilustración 1. Diligencia de inspección técnica en sitio de interés de ocupación.

www.corpocesar.gov.co

Km 2 vía La Paz. Lote 1 U.I.C Casa e Campo. Frente a la feria ganadera
Valledupar-Cesar

Teléfonos +57- 5 5748960 018000915306

Fax: +57 -5 5737181

Continuación Resolución No **0345** de **01 JUL 2022** por medio de la cual se otorga autorización para la ocupación del cauce de la corriente hídrica denominada Caño El Cristo, al Municipio de Aguachica – Cesar con identificación tributaria No 800096561-4.

3



Ilustración 2. Especie Chimita cercana a sitio de ocupación, caída por lluvias del 02 de junio de 2022.

De acuerdo con lo observado y usando algunos elementos de la herramienta *Google Earth*¹, a continuación, se desarrolló la información solicitada, y se hacen las observaciones y referencias más relevantes.

4. DESARROLLO DE LA INFORMACIÓN SOLICITADA EN EL AUTO No. 074 DEL 13 DE MAYO DE 2022.

4.1 Jurisdicción del proyecto.

Al consultar la información georreferenciada disponible en la herramienta web interactiva “Geoportal” del Instituto Geográfico Agustín Codazzi (IGAC)² y la herramienta *Google Earth*³, se determina que el sitio solicitado para autorización de ocupación de en el Caño El Cristo, por el box culvert proyectado, (Coord. Geog. Ref. 73°37'38.03"O 8°18'2"N)³ se encuentra ubicado en el Municipio de Aguachica, Departamento del Cesar.

De acuerdo con la información suministrada por el Municipio de Aguachica, el punto de ocupación se encuentra en el Caño El Cristo, donde se pretenden realizar actividades de encauce y recuperación de taludes, construir una nueva estructura tipo box culvert y un tramo de canal rectangular en concreto inmediatamente después del nuevo box, como parte de la ejecución del proyecto “construcción de pavimento en concreto rígido en distintos sectores del casco urbano del municipio de Aguachica, Departamento del Cesar”, permitiendo así la continuidad del corredor vial a pavimentar que comunica los habitantes de la carrera 8 entre las calles 9 y 16, comprendido desde el K0+000 al K1+125.11, donde el punto sobre el cual se requiere la construcción de las obras se encuentra ubicado en el K0+420 del proyecto⁴.

¹ Programa informático que permite visualizar múltiple cartografía, con base en la fotografía satelital <https://earth.google.es/>
² Conversión Coordenadas Geográficas Datum MAGNA-SIRGAS equivalente WGS 84 con aplicación Calculadora Geodésica On-line en <http://www.sumapa.com>
³ Datum MAGNA-SIRGAS equivalente WGS 84
⁴ Tomado del capítulo “2. LOCALIZACIÓN DEL BOX COULVERT” del documento MEMORIAS DE CALCULO ESTRUCTURAL BOX COULVERT 5.0x3.0x13.0m, entregado en diligencia de evaluación.

0345

de 01 JUL 2022

Continuación Resolución No. 0345 de 01 JUL 2022 por medio de la cual se otorga autorización para la ocupación del cauce de la corriente hídrica denominada Caño El Cristo, al Municipio de Aguachica – Cesar con identificación tributaria No 800096561-4.

4



Ilustración 3. Localización del sitio de ocupación propuesto⁵.

4.2 Cuerpo de agua a utilizar.

El sitio de ocupación propuesto corresponde a punto sobre el Caño El Cristo, donde se pretenden realizar actividades de recuperación de talud y construir una estructura tipo box couvert y un tramo de canal abierto en concreto; cuyo alcance se integrará al proyecto “construcción de pavimento en concreto rígido en distintos sectores del casco urbano del municipio de Aguachica, Departamento del Cesar”. De acuerdo con la información aportada, lo evidenciado en la diligencia de inspección y el análisis de la información cartográfica e imágenes satelitales, se tiene que el punto de ocupación de cauce visitado se encuentra en la unidad hidrográfica que se muestra a continuación.

Según la zonificación y la codificación de las cuencas hidrográficas realizada por el Instituto de Hidrología, Meteorología y Estudios Ambientales – IDEAM, el punto de ocupación de cauce visitado corresponde a la unidad hidrográfica Quebrada Buturama y otros Directos al Magdalena Medio (md) - NSS.

Tabla 1. Unidad hidrográfica de los sitios de interés de ocupación.

Zonificación y la codificación de las cuencas hidrográficas - IDEAM ⁶	
Área Hidrográfica:	Magdalena-Cauca (ID 1)
Zona hidrográfica:	Cesar (ZH 28)
Subzona hidrográfica:	Quebrada El Carmen y Otros Directos al Magdalena Medio (SZH 2321)
Unidad hidrográfica Nivel I:	Quebrada Buturama y otros Directos al Magdalena Medio (md) - NSS (SZH 2321-01)

⁵ Programa informático que permite visualizar múltiples cartografías, con base en la fotografía satelital <https://earth.google.es/>
⁶ INSTITUTO DE HIDROLOGÍA, METEOROLOGÍA Y ESTUDIOS AMBIENTALES - IDEAM, zonificación y codificación de unidades hidrográficas e hidrogeológicas de Colombia, Publicación aprobada por el Comité de Comunicaciones y Publicaciones del IDEAM, noviembre de 2013, Bogotá, D. C., Colombia. [citado en marzo de 2019], [en línea] Disponible en: <http://documentacion.ideam.gov.co/openbiblio/bvirtual/022655/MEMORIASMAPAZONIFICACIONHIDROGRAFICA.pdf>

Continuación Resolución No **0345** de **01 JUL 2022** por medio de la cual se otorga autorización para la ocupación del cauce de la corriente hídrica denominada Caño El Cristo, al Municipio de Aguachica – Cesar con identificación tributaria No 800096561-4.

5

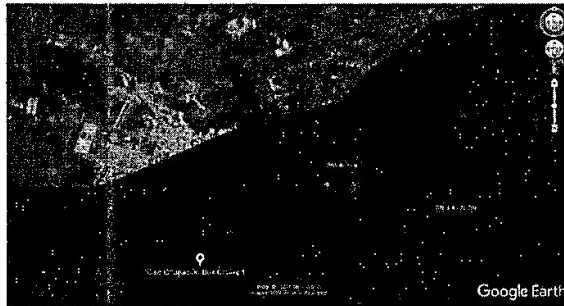


Ilustración 4. Localización sitio de ocupación en unidad hidrográfica – Imagen Google Earth.

En la diligencia de inspección se recorrió un tramo de sectores aguas arriba y abajo del sitio solicitado para la autorización de ocupación del cauce de la corriente denominada Caño El Cristo. Se evidenció que el proyecto de pavimentación se encuentra adelantado pero las actividades de obras propias de la ocupación no han sido iniciadas. En el punto de ocupación existe un box coulvert, donde se evidenció socavación bajo la losa de concreto inferior, pero no ha sido demolido. Se requerirá aprovechamiento forestal para la construcción de esta alcantarilla, y en los días de la visita se evidenció que por fuerte aguacero de la noche del 02 de junio de 2022, un árbol de especie Chimita, de los que el solicitante pretende aprovechar, se vino abajo por desprendimiento del talud y del sitio donde se encontraba. Se constató que se encuentra dentro del casco urbano del municipio de Aguachica y los predios adyacentes se destinan principalmente a la actividad residencial y que la obra se localizaría dentro de la franja de derecho de vía, pues está planteada como una estructura de drenaje transversal para permitir la continuidad de la vía existente que actualmente se encuentra sin pavimentar y que con el proyecto se hará en concreto rígido. Se observó un cauce definido en el Caño el Cristo, un tramo recto, sin afloramiento de rocas, buenas condiciones de estabilidad o equilibrio dinámico. No se observaron vestigios notables de ascenso (acreción) ni descenso (erosión) del fondo, tampoco se distinguen rastros de variabilidad significativa en su sección transversal (anchura y profundidad), y en buena parte del tramo se mantiene presencia de vegetación en su ronda hídrica, denotando relativa conservación. En la diligencia se indicó por parte de quienes atendieron la visita, que los trabajos no implican modificación del cauce, y que el objeto principal de esta ocupación es garantizar la estabilidad de la obra de las nuevas infraestructuras del box coulvert y el canal en concreto con dissipador de energía.



Ilustración 5. Sitio de ocupación propuesto, aguas arriba del Caño El Cristo.

Continuación Resolución No **0345** de **01 JUL 2022** por medio de la cual se otorga autorización para la ocupación del cauce de la corriente hídrica denominada Caño El Cristo, al Municipio de Aguachica – Cesar con identificación tributaria No 800096561-4.

6



Ilustración 6. Sitio de ocupación propuesto, aguas abajo del Caño El Cristo.

4.3 Descripción de las Actividades, obras o trabajos obras a ejecutar.

De acuerdo con la información consignada en los documentos técnicos que acompañan todo el trámite de solicitud y a lo observado en la visita, puede decirse que las obras a ejecutar corresponden a las actividades de encause y recuperación de taludes aguas arriba de donde se construirá un nuevo box couvert, que se ubicará dentro del ancho de vía objeto del proyecto de pavimentación y al final de box, justo donde terminarán sus aletas, se construirá un tramo de canal rectangular abierto en concreto que finalizará con unos disipadores de energía en concreto ciclópeo:

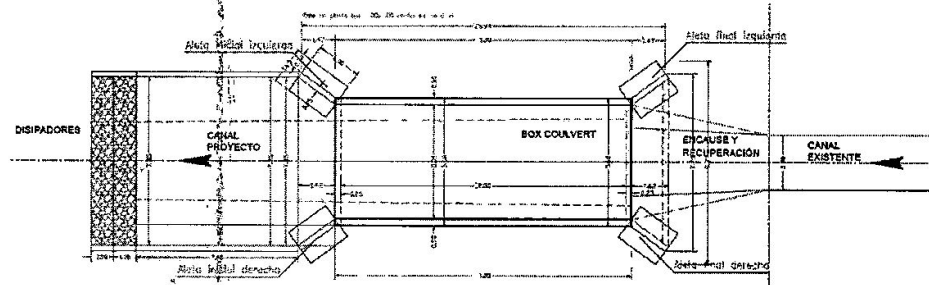


Ilustración 7. Planta de obras de ocupación en el Caño El Cristo, Aguachica⁷.

Las principales características de la alcantarilla tipo Box Couvert a construir son:

Tabla 2. Características Estructura Box Couvert en el Caño El Cristo, Aguachica⁸.

Característica	Descripción
Tipo de Estructura	Box Couvert en concreto reforzado.
Dimensiones	Total Box Couvert = 5.0m x 3.0m x 13.0 m Losa de Fondo = 0.30m Muros = 0.30

⁷ Tomado del plano "Implantación del proyecto, canal proyectado, viga inferior, bordillo" entregado en diligencia de evaluación.

⁸ Tomado del plano "Planta, Módulo, Aletas derechas, Aléas izquierdas, Corte aletas, Corte módulo 1, Cuadros de fierros, Losa inferior, Losa Superior" entregado en diligencia de evaluación.

Continuación Resolución No **0345** de **01 JUL 2022** por medio de la cual se otorga autorización para la ocupación del cauce de la corriente hídrica denominada Caño El Cristo, al Municipio de Aguachica – Cesar con identificación tributaria No 800096561-4.

7

Característica	Descripción
	Losa Superior = 0.30m Recubrimiento mínimo = 0.07m
Concretos	Resistencia de hormigones: $f'c = 250 \text{ Kg/cm}^2$ (3.500 psi) Clase C INV E-410
Acero de Refuerzo	Resistencia $f'y = 420 \text{ MPa}$ (60.000 psi) – (A.S.T.M. A-615.84a – Grado 60)
Datos Generales	Área transversal Box individual = 14.0m^2 Volumen del Box individual = 46.72m^3 Peso del Box individual = 116.8 Ton Longitud total del Box = 7.05m

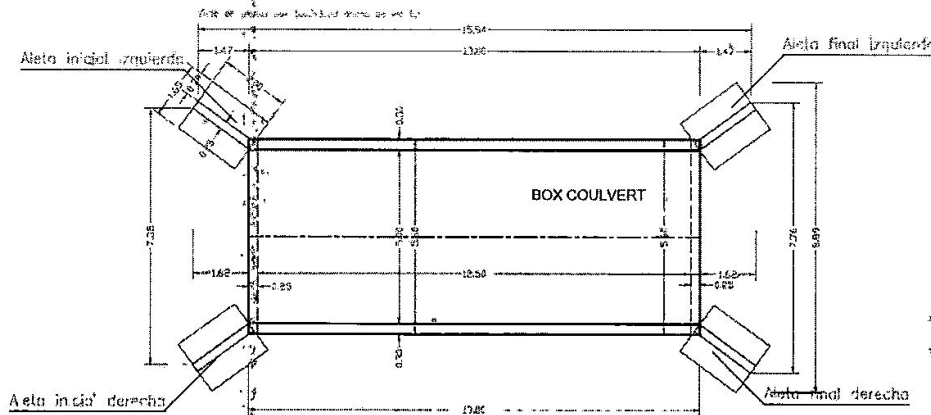


Ilustración.8. Planta de estructura Box Coulvert, en el Caño El Cristo⁹.

El Box se diseñó siguiendo el procedimiento estipulado en la Norma Colombiana de Diseño de Puentes – LRFD- CCP 14, la cual utiliza el método de la Teoría Elástica y el método de Resistencia Última para el análisis y diseño respectivamente. El proceso de análisis y diseño del Box se realizó por el método del teorema de Barré para el cálculo y diseño de la losa superior del Box y las transmisiones de carga hacia los muros y la losa inferior de cimentación como estructura auto portante. Se enfatizaron los conceptos de seguridad en este diseño a través de la redundancia y ductilidad y de protección contra la socavación y las colisiones. Las disposiciones de diseño de estas especificaciones emplearon el método de Diseño con Factores de Carga y resistencia (LRFD – Load and Resistance Factor Design), en el que los factores de mayoración de carga y de reducción de resistencia han sido desarrollados a partir de la teoría de la confiabilidad estructural y se basan en el conocimiento estadístico actual de cargas y el desempeño estructural. El diseño sísmico está de acuerdo a las disposiciones de esta Norma y de las dadas por la AASHTO Guide Specifications for LRFD Seismic Bridge Design¹⁰.

⁹ Tomado del plano "Planta, Módulo, Aletas derechas, Aletas izquierdas, Corte aletas, Corte, módulo 1, Cuadros de fierros, Losa inferior, Losa Superior" entregado en diligencia de evaluación.

¹⁰ Tomado del capítulo "3. ANALISIS Y DISEÑO DEL BOX" del documento MEMORIAS DE CALCULO ESTRUCTURAL BOX COULVERT 5.0x3.0x13.0m, entregado en diligencia de evaluación.

0345

de 101 JUL 2022

Continuación Resolución No 0345 de 101 JUL 2022 por medio de la cual se otorga autorización para la ocupación del cauce de la corriente hídrica denominada Caño El Cristo, al Municipio de Aguachica – Cesar con identificación tributaria No-800096561-4.

8

Para el análisis y diseño estructural del Box se utilizaron los siguientes valores del análisis de suelo¹¹:

$D_f = 0.10$ m. (A partir del nivel inferior de la losa)

$N_{60} = 11$ golpes/pie

$\phi = 30^\circ$

$\gamma_1 = 1.69$ T/m³

γ_2 diseño = 0.69 T/m³ (Previendo nivel de escorrentías desfavorable)

Igualmente los siguientes parámetros geotécnicos:

$N_c = 30,7$

$N_q = 18,9$

$N = 20,9$

Y factores de forma

$\zeta_C = 1.0$

$\zeta_q = 1.0$

$\zeta = 1.0$

Aplicando la ecuación de capacidad portante se obtuvo entonces:

$\sigma_u = 39.3$ Ton/m²

$\sigma_a = 13.11$ Ton/m²

Fatiga de trabajo aprox. $\sigma_T = 12.5$ Ton/m² < 13.1 Ton/m²

Para lo cual se genera un asentamiento probable de 3.5 cm para módulos de losa de 5 m x 5 m.

Coefficiente de reacción $K_s = 640$ Ton/m³

Cumpliendo finalmente con el F.S mínimo requerido en H.4.7 de la NSR-10.

La alcantarilla tipo box coulvert a construir, posee unas dimensiones internas libres con longitud de 13.0 metros, ancho de 5.0 metros y alto de 3.0 metros. Las losas inferior y superior y los muros tendrán un ancho de 0.30 metros y todos los concretos según plano de diseño estructural serán de resistencia f'_c de 3.500 psi y el acero que lo reforzará tendrá resistencia f_y de 60.000 psi.

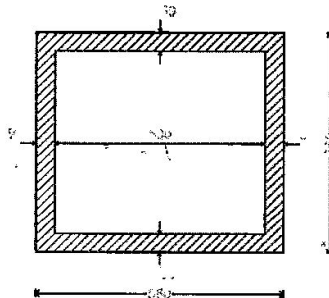


Ilustración 9. Sección del módulo del Box Couvert, en el Caño El Cristo

¹¹ Tomado del capítulo "4. CAPACIDAD PORTANTE DEL SUELO" del documento MEMORIAS DE CALCULO ESTRUCTURAL BOX COULVERT 5.0x3.0x13.0m, entregado en diligencia de evaluación.

Continuación Resolución No **0345** de **01 JUL 2022** por medio de la cual se otorga autorización para la ocupación del cauce de la corriente hídrica denominada Caño El Cristo, al Municipio de Aguachica – Cesar con identificación tributaria No 800096561-4.

9

El box coulvert contará con cuatro aletas de igual dimensión en cada uno de sus extremos, todas en concreto reforzado con hormigón de resistencia $f'c$ de 3.500 psi y el acero que lo reforzará tendrá resistencia $f'y$ de 60.000 psi.

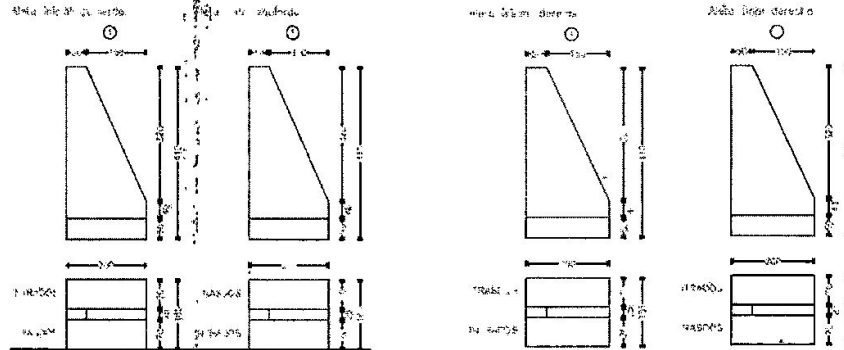


Ilustración 10. Sección de aletas del Box Coulvert, en el Caño El Cristo¹².

El estudio de hidrología siguió la metodología necesaria para determinar la magnitud de los eventos hidrológicos que pudieran ocurrir con cierta frecuencia, para valores máximos durante un período determinado. Primeramente, se recopiló información hidroclimatológica existente en los archivos de planeación y obras correspondiente a las curvas de la estación de Aguas Claras del municipio de Aguachica y a partir de los planos del plan básico de ordenamiento territorial, revisando las curvas de nivel de la cuenca, las entradas y salidas del sistema; se determinó un área de la cuenca de 389 Has (3.89 Km²); una longitud perimetral de 9.83 Km, longitud más larga a la salida de 4 Km y pendiente promedio del lecho de 0.0153 m/m. Finalmente, para la obtención del caudal máximo se empleó el método racional, que se fundamenta en la idea de que si una lluvia con intensidad ($i = 90$ mm/hr), empieza en forma instantánea y continúa en forma indefinida, la tasa de escorrentía continuará hasta que se llegue al tiempo de concentración ($T_c = 59.36$ min) en el cual toda la cuenca está contribuyendo al caudal en la salida. El producto de la intensidad de la lluvia, i y el área de la cuenca es el caudal de entrada al sistema, y la relación entre este caudal y el caudal pico Q (que ocurre en el tiempo T_c) se conoce como coeficiente de escorrentía ($C = 0.6$ correspondiente a área residencial con casas multifamiliares separadas según INVIAS 2009). Así la expresión utilizada del método racional fue¹³:

$$Q = 0.278 \times C \times I \times A$$

Y reemplazando los tres valores de la ecuación obtenidos en el estudio se determinó un caudal de 58.4 m³/sg, calculado para un período de retorno de 20 años.

De acuerdo con los datos obtenidos de caudal se realizó el estudio hiraulico que determinó la sección de canal de ancho 5.0 metros, altura crítica de 2.40 metros pero sumandole 0.60 metros de borde libre una altura final de 3.0 metros. Una pendiente mínima a contemplar con valor de 0.005.

¹² Tomado del plano "DISEÑO ESTRUCTURAL BOX COLVERT" entregado como respuesta a requerimiento.
¹³ A partir del documento denominado "ESTUDIO HIDROLÓGICO", entregado como respuesta a requerimiento.

Continuación Resolución No **0345** de **01 JUL 2022** por medio de la cual se otorga autorización para la ocupación del cauce de la corriente hídrica denominada Caño El-Cristo, al Municipio de Aguachica – Cesar con identificación tributaria No 800096561-4.

10

En cuanto al canal rectangular abierto en concreto reforzado, de acuerdo con la planimetría y las memorias de cálculo hidráulico y estructural entregadas por el usuario, se resume que tendrá las siguientes características:

Tabla 3. Características Canal Rectangular en Concreto en el Caño El Cristo, Aguachica¹⁴.

Característica	Descripción
Tipo de Estructura	Canal rectangular abierto en concreto reforzado.
Dimensiones	Base efectiva del Canal = 7.35m Altura efectiva del Canal = 2.00m Espesor Losa de Fondo = 0.20m Muros = 0.20m Recubrimiento mínimo = 0.075m
Concretos	Resistencia de hormigones: $f'c = 275 \text{ Kg/cm}^2$
Acero de Refuerzo	Resistencia $f'y = 420 \text{ MPa (60.000 psi)}$ – (A.S.T.M. A-615.84a – Grado 60)

El diseño hidráulico del canal se realizó por el método aritmético y se comprobó con el software HCANALAES para diseño de estructuras hidráulicas. El ancho del canal está demarcado por el final de las aletas del box culvert, quedando así un ancho del canal de 7.35m; la altura interna será de 2.0m y se construirá en un tramo de longitud 7.08m. Se dispondrán de barras de acero corrugado de $3/8"$ en el sentido paralelo al eje del canal espaciadas a 0.35m y de $1/2"$ perpendicular al eje del canal espaciadas a 0.20m.¹⁴

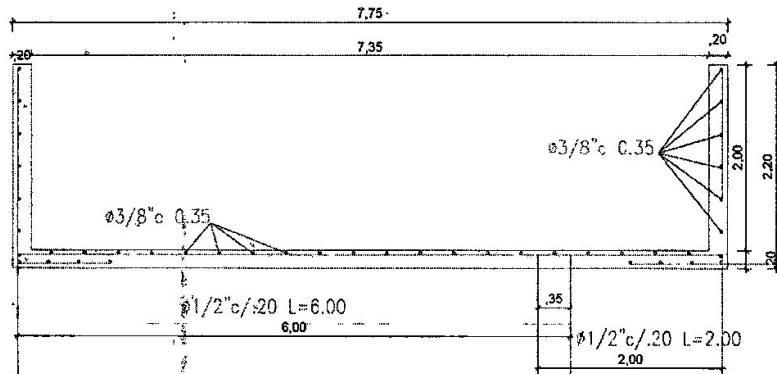


Ilustración 11. Sección del canal rectangular abierto en concreto reforzado en el Caño El Cristo, Aguachica¹⁵.

Finalmente, con el objetivo de contrarrestar el efecto abrasivo que genera el paso del agua a gran velocidad, se hará necesaria la construcción de unas gradas disipadoras en concreto ciclópeo tipo estándar; esto con el fin de reducir la energía hidráulica del cauce y reducir los

¹⁴ Tomado del documento "MEMORIA DE CALCULO ESTRUCTURAL OBRAS COMPLEMENTARIAS - CANAL Y DISIPADOR DE ENERGÍA" entregado en diligencia de evaluación.

¹⁵ Tomado del plano "Implantación del proyecto, canal proyectado, viga inferior, bordillo" entregado en diligencia de evaluación.

Continuación Resolución No **0345** de **01 JUL 2022** por medio de la cual se otorga autorización para la ocupación del cauce de la corriente hídrica denominada Caño El Cristo, al Municipio de Aguachica – Cesar con identificación tributaria No 800096561-4.

11

efectos erosivos y de socavación que pudieran llegar a presentarse. Dichas gradas serán ubicadas al final del cañal (Descole) en la transición canal-cauce natural.¹⁶

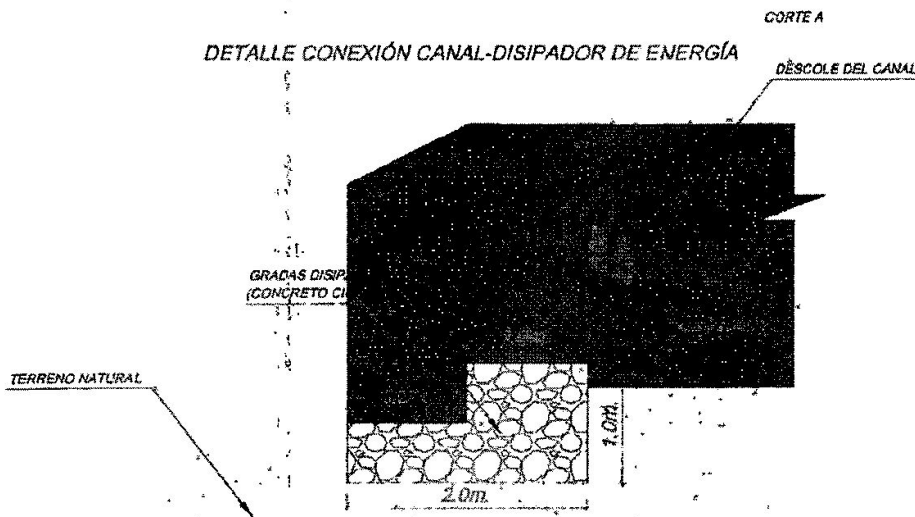


Ilustración 12. Vista lateral de detalle de conexión del canal en concreto con las gradas disipadoras en concreto ciclópeo¹⁶.

Para ejecutar la construcción de la estructura tipo Box Couvert y del canal rectangular en concreto con disipador de energía, el solicitante plantea que las obras exigen la ejecución de las siguientes actividades¹⁷:

1. Excavación manual para estructuras.
2. Relleno para estructuras con material de relleno.
3. Solado de limpieza en concreto de 2500 PSI, espesor: 5cm.
4. Concreto para estructura (Concreto clase C-3500 PSI).
5. Concreto para estructura (Concreto clase C-3000 PSI)
6. Acero de refuerzo $f_y = 420$ MPa para estructuras.

Según lo anterior y lo evidenciado en la diligencia de evaluación, es previsible la necesidad de movimientos de tierra y demolición de la estructura box couvert existente, los cuales eventualmente generan remoción de cobertura vegetal, escombros y material terreo, que exigen

¹⁶ Tomado del documento "MEMORIA DE CALCULO ESTRUCTURAL OBRAS COMPLEMENTARIAS - CANAL Y DISIPADOR DE ENERGÍA" entregado en diligencia de evaluación.

¹⁷ Tomado del capítulo "6. ESTRUCTURAS", del documento PRESUPUESTO GENERAL DEL PROYECTO entregado en la diligencia de evaluación.

Continuación Resolución No **0345** de **01 JUL 2022** por medio de la cual se otorga autorización para la ocupación del cauce de la corriente hídrica denominada Caño El Cristo, al Municipio de Aguachica – Cesar con identificación tributaria No 800096561-4.

12

unos manejos de agua y que serán necesarios acopiar temporalmente y/o disponer definitivamente, a lo cual el Municipio de Aguachica Cesar deberá disponer de un depósito certificado.

Los trabajos implican el manejo en obra de los concretos premezclados a colocar y/o eventualmente de los materiales necesarios para su elaboración, dentro de los que se tienen Agregados, Agua, Cemento y Aditivos. Para la colocación y consolidación del concreto es necesario el montaje de formaleta, usualmente, tableros y piezas de madera o metal de distintas dimensiones, y para el curado de la estructura normalmente se usa agua, aditivos y otros materiales.

La ejecución de este tipo de obras conlleva la operación de equipo y maquinaria (excavadoras, volquetas, etc.), acopio de materiales, labores del personal de obra, lo cual genera residuos sólidos (empaques, bolsas, envases, residuos de construcción etc.), residuos líquidos (aceites, aguas residuales, etc.), además de aumento en los niveles de ruido y emisiones atmosféricas (Material particulado, gases y olores, etc.). De igual manera es común el establecimiento de campamentos y bodegas temporales, para el acopio de maquinaria y equipos, herramientas, materiales (acero de refuerzo, agua, madera, etc.) y para labores del personal de obra, comúnmente implican el uso de piezas de madera y/o metal, y cerramientos en telas plásticas, en madera o metal.

Por lo anterior, se concluye que es previsible que las actividades de los procesos constructivos de la obra en alguna medida alteren las condiciones del área intervenida por las estructuras y sus inmediaciones, requieran de materiales de construcción y otros recursos, además de generar residuos sobre los que se debe garantizar su adecuada disposición; por tanto, es necesario gestionar la obra de tal manera que se eviten y mitiguen estos impactos.

Adicionalmente, las estructuras a construir se constituye en una intervención permanente del cauce, y ese sentido se debe garantizar que las obras de drenaje permitan el manejo del exceso de agua superficial y caudales máximos, sin comprometer la estabilidad de las estructuras, el drenaje natural de la zona, los usos aguas abajo, ni a la propiedad adyacente.

4.4 Georreferenciación del sitio o sitios de ocupación de cauce.

Las coordenadas del sitio de ocupación aportadas en los formularios que acompañan la solicitud fueron confirmadas en la diligencia de inspección. Por tanto, la georreferenciación de los sitios propuestos para las ocupaciones es la siguiente:

PUNTO	OBJETO DE OCUPACIÓN	DE CUERPO DE AGUA	COORD. GEOGRÁF. (Datum WGS84/MAGNA SIRGAS) ¹⁸		PLANAS (MAGNA-SIRGAS)	
			LONG. OESTE	LAT. NORTE	ESTE	NORTE
1	Box Coulvert y Canal Rectangular con disipadores	Caño El Cristo	73°37'38.03"	8°18'2"	1049603.36	1409687.53

¹⁸ Conversión Coordenadas Geográficas Datum WGS84 con aplicación Calculadora Geodésica On-line en <http://www.sumapa.com>

0345

Continuación Resolución No. de 01 JUL 2022 por medio de la cual se otorga autorización para la ocupación del cauce de la corriente hídrica denominada Caño El Cristo, al Municipio de Aguachica – Cesar con identificación tributaria No 800096561-4.

13

4.5 Área del Cauce a ocupar.

El área por ocupar corresponde a la de un polígono de intervención que considera las dimensiones de las estructuras hidráulicas, más un sobre ancho constructivo. Es decir, tomando como referencia las dimensiones de cada estructura hidráulica, y considerando la orientación a construir, se tienen las siguientes dimensiones del área a ocupar:

Descripción	Ancho (m)	Largo (m)	Área (m ²)
Box Coulvert y Canal Rectangular con disipadores	9.89	27.02	268.23

4.6. Análisis de las condiciones técnicas y ambientales del sitio o sitios donde se proyecta la ejecución de actividades, obras o trabajos, indicando si dichas condiciones requieren, ameritan y/o permiten su ejecución en los términos expuestos en la documentación allegada a la entidad.

El solicitante propone construir una estructura Box Coulvert para reemplazar uno ya existente de dos celdas que se encuentra en condiciones de afectaciones de su estabilidad e insuficiencia de capacidad hidráulica, sobre todo en momentos de fuertes precipitaciones donde con el incremento del caudal más el material de arrastre presenta taponamientos y sobrepasa los niveles inundando la vía. Seguido de un tramo de canal rectangular abierto en concreto reforzado con unas gradas disipadoras de energía en concreto ciclópeo en su descole, para finalmente entregar las aguas a la sección natural del cauce existente. El sitio se ubica dentro del casco urbano, en punto de intersección sobre la carrera 8 con el Caño El Cristo, al que se accede por la vía existente y de la cual se adelantan actividades de pavimentación en concreto rígido. De acuerdo con la información aportada y la diligencia de inspección realizada, se evidencia la necesidad de iniciar con el proyecto mediante la construcción de las estructuras, dadas las limitaciones que impone la cuenca existente.

Los sectores aledaños a la franja de terreno inspeccionado corresponden a zonas residenciales más específicamente al barrio Las Vegas y de manera consistente presentan alta densidad de población y homogeneidad en sus usos. La construcción de la estructura box coulvert y el canal con disipadores de energía, se plantea como la alternativa necesaria para dar continuidad al corredor vial de la carrera 8 entre las calles 9 y 16 que hace parte del marco del proyecto general y asimismo mitigar los impactos que sobre el sector se presentan por desbordamiento sobre el box existente por insuficiencia de su capacidad hidráulica con las fuertes escorrentías.

En ese sentido se explica la necesidad de la ocupación, concretamente es la forma de posibilitar la construcción por parte del solicitante, de la solución determinada por el MUNICIPIO DE AGUACHICA para mejorar la malla vial en el casco urbano de Aguachica, y descrita en la documentación técnica.

En ese sentido se valoran los Estudios y Diseños realizados por la consultoría del contrato, que hace los análisis y recomendaciones correspondientes y según se registra, permitió el diseño estructural de la estructura de box coulvert y de la sección de canal rectangular, mostrando que las condiciones del sitio de ocupación permite la realización de las obras con un impacto mínimo ambiental, en consonancia con el Objetivo trazado por el Municipio de Aguachica de mejorar el desarrollo urbano del municipio, a través de unas obras, que, según los soportes documentales, están fundamentadas en los análisis técnicos y socioeconómicos del caso.

0345

de 01 JUL 2022 por medio de

Continuación Resolución No
la cual se otorga autorización para la ocupación del cauce de la corriente hídrica denominada Caño El Cristo, al Municipio de Aguachica – Cesar con identificación tributaria No 800096561-4.

14

Puede afirmarse, entonces, que las obras planteadas son de tipo convencional y se propone de tal manera que es posible ejecutarla sin generar deterioro grave de los recursos naturales, el ambiente y el paisaje, y así contribuir a la satisfacción del interés general, el bien común y los derechos colectivos.

4.7 Autorización del propietario o propietarios de predios (si se realizará la actividad dentro de un predio o predios específicos)

En la diligencia de inspección se constató que al sitio a ocupar, por las estructuras hidráulicas box culvert y canal en concreto con disipadores de energía en su descole, se accede por vía existente, y por tanto se presume que estarán dentro de la franja de derecho de vía, concretamente la banca de la carretera existente, limitada por los predios y viviendas residenciales del barrio Las Vegas.

En ese sentido, al tratarse de sectores de la vía existente, se considera que el sitio de ocupación presenta condiciones que posibilita técnicamente la intervención del área, sin perjuicio de las consideraciones jurídicas que se hagan sobre los requisitos que debe cumplir el interesado en el trámite correspondiente a los permisos ante la entidad pública que eventualmente tenga a cargo la vía, y aquellos propietarios de predios aledaños.

4.8 Tiempo de ejecución de obras o actividades.

Teniendo en cuenta la información relacionada en documento requerido y entregado en la diligencia de evaluación, que estipula un cronograma y plazo de ejecución, y considerando que este término representa de manera comprensiblemente adecuada los rendimientos en la ejecución integral de las actividades del proyecto, se considera conveniente adoptar como tiempo de ejecución de las obras UN (1) AÑO.

5. CONCLUSIONES

Luego de analizar la información aportada en la solicitud, los resultados de la visita y documentación referida, se concluye lo siguiente:

5.1 EL MUNICIPIO DE AGUACHICA CESAR en pretensión de ejecutar el proyecto “*Construcción de pavimento en concreto rígido en distintos sectores del casco urbano del municipio de Aguachica, Departamento del Cesar*”, requiere ocupar el cauce de la corriente denominada Caño El Cristo, para la construcción de un Box Culvert y un Canal Rectangular en Concreto con Disipadores de Energía en el descole, de acuerdo con unos diseños y consideraciones técnicas compendiadas en la información allegada con la solicitud.

5.2 EL MUNICIPIO DE AGUACHICA CESAR, espera que con la ejecución del proyecto se aporte a los objetivos de optimizar el tránsito por las vías del casco urbano del municipio de Aguachica, más específicamente el corredor de la carrera 8 entre las calles 9 y 16, que se ve afectado por el desborde del box culvert existente al presentarse las escorrentías de las fuertes precipitaciones, mejorando así la calidad de vida de sus habitantes, lo cual está en correspondencia con sus funciones.

0345

de 01 JUL 2022

Continuación Resolución No de por medio de la cual se otorga autorización para la ocupación del cauce de la corriente hídrica denominada Caño El Cristo, al Municipio de Aguachica – Cesar con identificación tributaria No 800096561-4.

15

5.3 Se estima que la ocupación que se pretende realizar para la ejecución de las obras descritas, bajo la consideración de que se hará de manera técnica, pertinente y eficiente; ofrece las condiciones para que discorra el caudal de manera adecuada, sin alterar negativamente la morfología o régimen de las cuencas, y respetando la conservación de los ecosistemas relacionados. En ese sentido, se estima que llevándose a cabo de manera adecuada la construcción del box culvert y del canal en concreto abierto con gradas disipadoras, la ocupación de cauce no originará deterioro grave a los recursos naturales renovables o al medio ambiente, ni se causarán modificaciones considerables o notorias al paisaje.

6. CONCEPTO TÉCNICO

Se considera técnicamente viable autorizar al MUNICIPIO DE AGUACHICA CESAR, con identificación tributaria No. 800.096.561-4, las ocupaciones de cauce para la construcción de un Box Culvert y un tramo de Canal abierto en concreto con gradas disipadoras en su descole, integradas como obras hidráulicas objeto del proyecto general “construcción de pavimento en concreto rígido en distintos sectores del casco urbano del municipio de Aguachica, Departamento del Cesar”, de acuerdo con el área y la georreferenciación siguiente:

PUNTO	CAUCE	COORD. GEOGRÁF. (Datum WGS84/MAGNA SIRGAS)		ÁREA POR OCÚPAR (m ²)
		LONG. OESTE	LAT. NORTE	
1	Caño El Cristo	73°37'38.03"	8°18'2"	177.43

La intervención corresponde a la ejecución de obras civiles convencionales, a saber, la construcción de una alcantarilla box culvert y un tramo de canal rectangular en concreto con disipadores de energía, permanentes, y se considera contemplar un tiempo de ejecución de UN (1) AÑO.

Que de conformidad con lo dispuesto en el Artículo 102 del decreto 2811 de 1974, quien pretenda construir obras que ocupen el cauce de una corriente o depósito de agua, deberá solicitar autorización.

Que al tenor de lo reglado en el Artículo 123 del Decreto Ibidem “en obras de rectificación de cauces o defensa de los taludes marginales, para evitar inundaciones o daños en los predios ribereños, los interesados deberán presentar los planos y memorias necesarias”.

Que de conformidad con lo dispuesto en el artículo 132 del decreto 2811 de 1974 antes citado, “sin permiso, no se podrán alterar los cauces, ni el régimen y la calidad de las aguas, ni intervenir su uso legítimo”.

Que por disposición del artículo 2.2.3.2.12.1 decreto 1076 del 26 de mayo de 2015, (Decreto Único Reglamentario del Sector Ambiente y Desarrollo Sostenible), la construcción de obras que ocupen el cauce de una corriente o depósito de agua, requiere autorización, la cual se otorgará en las condiciones que establezca la autoridad ambiental.

Que a la luz de lo normado en el artículo 2.2.3.2.3.1 del decreto 1076 del 26 de mayo de 2015, (Decreto Único Reglamentario del Sector Ambiente y Desarrollo Sostenible), se entiende por cauce natural la faja de terreno que ocupan las aguas de una corriente al alcanzar sus niveles máximos por efecto de las crecientes ordinarias.

0345

de 01 JUL 2022

Continuación Resolución No 0345 de 01 JUL 2022 por medio de la cual se otorga autorización para la ocupación del cauce de la corriente hídrica denominada Caño El Cristo, al Municipio de Aguachica – Cesar con identificación tributaria No 800096561-4.

16

Que en la presente actuación no se cobra el servicio de Seguimiento Ambiental teniendo en cuenta que mediante Resolución No 532 del 18 de julio de 2007 publicada en el Diario Oficial No 46.749 del día 12 de septiembre de 2007, Corpocesar excluye del cobro de los servicios de Evaluación y Seguimiento Ambiental a las Licencias, Planes, Permisos, Concesiones, Autorizaciones y demás instrumentos de control ambiental que requieran los proyectos ambientales que adelanten o ejecuten el Departamento del Cesar, los Municipios o Entes Municipales de nuestra jurisdicción, las comunidades indígenas y las comunidades negras a que se refiere la Ley 70 de 1993. De igual manera es menester indicar que mediante Resolución No 0059 del 27 de enero de 2012 publicada en el Diario Oficial No 48.349 del 20 de febrero de 2012, Corpocesar fija el procedimiento de cobro de los servicios de evaluación y seguimiento ambiental. A la luz de lo establecido en el Parágrafo 1 del Artículo 14 de dicha resolución "No generan cobro de los servicios de evaluación y seguimiento ambiental las licencias ambientales, planes de manejo ambiental, planes de sanciamiento y manejo de vertimientos, permisos, concesiones, autorizaciones y demás instrumentos de control ambiental que requieran los proyectos ambientales que adelanten o ejecuten el departamento del Cesar o entes departamentales; los municipios o entes municipales de nuestra jurisdicción, las comunidades indígenas y las comunidades negras a que se refiere la Ley 70 de 1993."

En razón y mérito de lo expuesto, se

RESUELVE

ARTÍCULO PRIMERO: Autorizar al Municipio de Aguachica – Cesar con identificación tributaria No 800096561-4, para ocupar el cauce de la corriente hídrica denominada Caño El Cristo, mediante la construcción de una alcantarilla box coulvert y un tramo de canal rectangular en concreto con disipadores de energía, permanentes, conforme a lo descrito en el informe técnico reseñado en la parte motiva de este proveído, en jurisdicción del Municipio de Aguachica – Cesar.

PARÁGRAFO: Las obras o actividades deben ejecutarse dentro del año siguiente a la ejecutoria de esta resolución y la autorización para ocupación de cauce, comprende un área de 177.43 (m²) en el sitio identificado bajo las coordenadas siguientes:

PUNTO	OBJETO DE OCUPACIÓN	CUERPO DE AGUA	COORD. GEOGRÁF. (Datum WGS84/MAGNA SIRGAS) ¹⁹		PLANAS (MAGNA-SIRGAS)	
			LONG. OESTE	LAT. NORTE	ESTE	NORTE
1	Box Coulvert y Canal Rectangular con disipadores	Caño El Cristo	73°37'38.03"	8°18'2"	1049603.36	1409687.53

ARTÍCULO SEGUNDO: Imponer al Municipio de Aguachica – Cesar con identificación tributaria No 800096561-4 las siguientes obligaciones:

1. Informar por escrito a la Coordinación del GIT para la Gestión del Seguimiento al Aprovechamiento del Recurso Hídrico, la fecha de inicio y culminación de actividades.
2. Presentar informes mensuales y un informe final, a la Coordinación del GIT para la Gestión del Seguimiento al Aprovechamiento del Recurso Hídrico de Corpocesar.
3. Presentar a la Coordinación del GIT para la Gestión del Seguimiento al Aprovechamiento del Recurso Hídrico, dentro de los diez (10) días siguientes a la culminación del proyecto, un registro fotográfico de la ejecución de las obras o trabajos realizados.
4. Presentar a la Coordinación del GIT para la Gestión del Seguimiento al Aprovechamiento del Recurso Hídrico, dentro de los diez (10) días siguientes a la culminación del proyecto, un registro fotográfico de los sitios de ejecución de obras o actividades, en las etapas pre y post construcción.

¹⁹ Conversión Coordenadas Geográficas Datum WGS84 con aplicación Calculadora Geodésica On-line en <http://www.sumapa.com>

0345

de 101 JUL 2022

Continuación Resolución No. de 101 JUL 2022 por medio de la cual se otorga autofización para la ocupación del cauce de la corriente hídrica denominada Caño El Cristo, al Municipio de Aguachica – Cesar con identificación tributaria No 800096561-4.

17

5. Abstenerse de realizar cualquier tipo de intervención o aprovechamiento forestal sin el previo permiso de Corpocesar.
6. Tramitar y obtener previamente ante Corpocesar el correspondiente permiso o autorización forestal, en los eventos en que se requiera erradicar árboles.
7. Abstenerse de causar daños ambientales o de causar daños en predios aledaños a las corrientes hídricas o donde se ejecuten obras o actividades del proyecto. En todo caso, el Municipio de Aguachica – Cesar con identificación tributaria No 800096561-4 debe responder por daños que pueda ocasionar.
8. Revegetalizar y estabilizar las áreas intervenidas en un plazo no superior a un mes contado a partir de la culminación de obras.
9. Abstenerse de lavar maquinarias o equipos en las corrientes hídricas.
10. Cumplir con las prescripciones señaladas en el informe técnico transcrito en la parte motiva de esta decisión.
11. Retirar del área del proyecto, materiales de construcción sobrantes etc, una vez culminadas las labores.
12. Informar inmediatamente a Corpocesar cualquier variación de las condiciones en las cuales fue otorgada la presente autorización, para su respectiva evaluación y adopción de las medidas correspondientes.
13. Informar a Corpocesar en caso de presentarse efectos ambientales no previstos, para establecer las medidas correctivas necesarias, sin perjuicio de las medidas que debe tomar la autorizada para impedir la degradación del medio ambiente.
14. Obtener de los propietarios de inmuebles, (en caso de ser necesario) los permisos que se requieran para la ejecución de los trabajos u obras, ya que la presente resolución no grava con servidumbre el predio o predios donde tengan que ejecutarse las actividades autorizadas.
15. Someterse a las actividades de control y seguimiento que adelante Corpocesar.
16. Extraer y manejar adecuadamente los residuos vegetales que puedan obstruir el flujo del cauce tales como hojas, ramas y troncos entre otros.
17. Utilizar (en caso necesario) material pétreo proveniente de proyectos que cuenten con título minero y licencia ambiental.
18. Abstenerse de disponer residuos sólidos en el área de influencia de la corriente hídrica.
19. Dejar la fuente hídrica en el sitio del proyecto, en condiciones de limpieza y estabilidad.
20. Obtener los permisos o autorizaciones que resulten competencia de otra autoridad. La Corporación se libera de toda responsabilidad que pueda generarse en razón de la evaluación estructural del diseño del proyecto, por no ser de su competencia.
21. Implementar métodos constructivos, manejos de aguas y sección hidráulica que garanticen en todas las etapas del proyecto capacidad adecuada, acorde a los criterios estructurales e hidrológicos respectivos, que eviten alteraciones sobre la dinámica fluvial, el equilibrio hidráulico y permitan estabilidad geomorfológica de laderas.
22. Evitar la contaminación del cauce y/o del agua que por el discurre, a partir de los materiales utilizados en las actividades del proyecto. Especialmente se debe impedir el aporte de residuos de construcción, material de excavación, aceites y en general cualquier tipo de residuos sólidos o líquidos al cauce y zonas aledañas.
23. Adecuar sitios para almacenar, en forma temporal o permanente, los materiales de construcción y residuos de excavaciones procurando impedir emisiones.
24. Implementar medidas que eviten modificaciones drásticas y garantizar el paisajismo final de las obras, bajo los criterios de brindar calidad estética en condiciones de sencillez y sobriedad con materiales naturales, y de mínima huella ambiental.
25. Implementar medidas de señalización preventiva e informativa durante el desarrollo de la obra, así como señalización permanente durante la fase operativa de la misma.
26. Allegar a CORPOCESAR, dentro de los quince (15) días siguientes a la culminación de las obras autorizadas y con destino al Expediente CGJ- A 041-2022, un informe detallado donde se incluya como mínimo la siguiente información:
 - Descripción detallada de las actividades ejecutadas.
 - Descripción del proceso de implementación de las medidas de manejo ambiental y el análisis de su efectividad.

www.corpocesar.gov.co

Km 2 vía La Paz. Lote 1 U.I.C Casa e Campo. Frente a la feria ganadera
Valledupar-Cesar

Teléfonos +57- 5 5748960 018000915306

Fax: +57-5 5737181

Continuación Resolución No **0345** de **01 JUL 2022** por medio de la cual se otorga autorización para la ocupación del cauce de la corriente hídrica denominada Caño El Cristo, al Municipio de Aguachica – Cesar con identificación tributaria No 800096561-4.

18

- Descripción del cumplimiento de las obligaciones impuestas.
- Registro fotográfico del área del proyecto antes del inicio de las obras, durante su ejecución y al concluir las mismas, de manera tal que se evidencie el estado actual de la zona y su evolución hasta finalizar la construcción de las obras autorizadas.

ARTÍCULO TERCERO: Los eventuales daños que se pudieren ocasionar a personas, bienes, recursos naturales y/o el ambiente en general, en virtud de la construcción u operación del proyecto, serán responsabilidad del beneficiario de la presente autorización de ocupación de cauce.

ARTÍCULO CUARTO: Corpocesar podrá verificar en cualquier momento el cumplimiento de lo dispuesto en la presente resolución y lo contenido en los informes que se presenten. Cualquier incumplimiento a la normatividad ambiental dará lugar a la aplicación de las medidas preventivas y sanciones legales vigentes.

ARTÍCULO QUINTO: Notifíquese al representante legal del Municipio de Aguachica – Cesar con identificación tributaria No 800096561-4 o a su apoderado legalmente constituido.

ARTÍCULO SEXTO: Comuníquese al señor Procurador Judicial II Ambiental y Agrario.

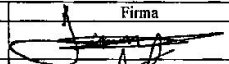

ARTÍCULO SEPTIMO: Publíquese en el Boletín Oficial de Corpocesar.

ARTÍCULO OCTAVO: Contra la presente decisión procede en vía gubernativa el recurso de reposición, el cual se interpondrá ante la Dirección General de Corpocesar, por escrito que no requiere de presentación personal si quien lo presenta ha sido reconocido en la actuación (Igualmente, podrá presentarse por medios electrónicos), dentro de los diez (10) días siguientes a la notificación, conforme a las prescripciones de los artículos 76 y ss del Código de Procedimiento Administrativo y de lo Contencioso Administrativo.

Dada en Valledupar, a los **01 JUL 2022**

NOTIFÍQUESE, COMUNÍQUESE, PUBLÍQUESE Y CÚMPLASE


JORGE LUIS FERNÁNDEZ OSPINO
DIRECTOR GENERAL

	Nombre Completo	Cargo	Firma
Proyectó	José David Vidal Caceres	Abogado Contratista	
Revisó y Aprobó	Julio Alberto Olivella Fernández	Profesional Especializado Coordinador del GIT para la Gestión Jurídico – Ambiental	

Expediente: No. CGJ-A – 041 – 2022.